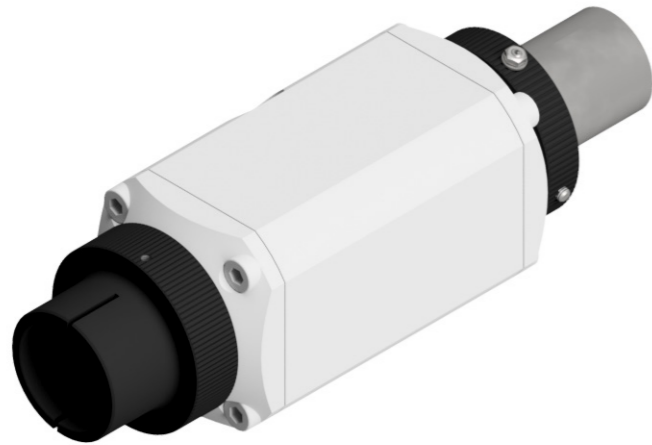
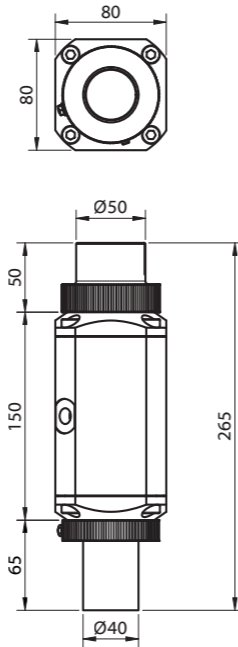


**TRANSPORTE POR VACÍO**  
VACUUM CONVEYING

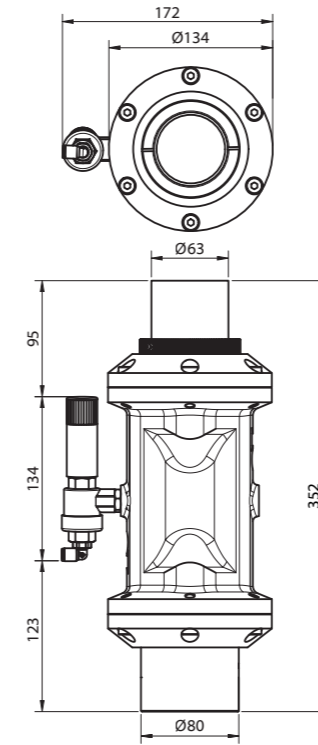
**ACCESORIOS** | **KITS VÁLVULAS DE MANGUITO**  
ACCESSORIES | PINCH VALVES KITS



**Ø40**



**Ø65**



**CARACTERÍSTICAS · CHARACTERISTICS**

Diámetro nominal <i>Nominal diameter</i>	[mm]
Presión diferencial pilotaje <i>Differential pilot pressure</i>	[bar]
Presión de fluido <i>Fluid pressure</i>	[bar]
Fluido de control <i>Control fluid</i>	
Temperatura de trabajo <i>Operating temperature</i>	[°C]
Función <i>Function</i>	
Material manguito <i>Sleeve material</i>	
Volumen interno <i>Internal volume</i>	[L]
Peso <i>Weight</i>	[g]

**CÓMO PEDIR · HOW TO ORDER**

Kit válvula completa con cuerpo caucho <i>Complete valve kit with rubber housing</i>
Kit Válvula completa con cuerpo de aluminio <i>Complete valve kit with aluminium housing</i>
Válvula de recambio <i>Spare valve</i>

40
2 ... 2,5
0 ... -1
Aire comp. <i>Comp. air</i>
-20 ... 50
2/2 NA NO 2/2
NRL (FDA)
0,13
1231

VARVMANGKM40
--
VARVMANG40

65
2 ... 2,5
0 ... -1
Aire comp. <i>Comp. air</i>
-20 ... 50
2/2 NA NO 2/2
NRL (FDA)
0,49
3800

--
VARVMANGK
VARVMANG65NRL