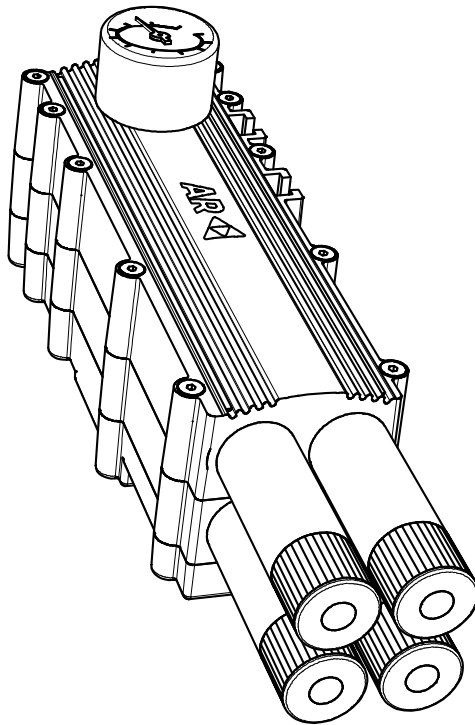


ATEX

Central de Vacío

Multistage Vacuum Ejector

SKN4



AR VACUUM TECHNOLOGY, S.L. agradece la confianza depositada en nuestros equipos y recuerda que nuestro departamento técnico y de servicio post-venta está a su entera disposición para cualquier consulta o duda que pueda surgir.

AR VACUUM TECHNOLOGY, S.L. se reserva el derecho a efectuar las modificaciones técnicas pertinentes, debidas a la introducción de los últimos avances tecnológicos, sin perjuicio de las características básicas de la máquina y sin previo aviso.

AR VACUUM TECHNOLOGY, S.L. no se responsabiliza de los daños materiales o accidentes de personas derivadas de una manipulación inadecuada de la máquina, instalación incorrecta, conexiones erróneas, golpes o caídas, o por un mantenimiento no acorde con las indicaciones de este manual de uso y mantenimiento.

1. Descripción general del equipo

1.2 Serie

La serie SKN de centrales de vacío AR, se caracteriza por un diseño robusto y tamaño reducido. Poseen un gran caudal de aspiración, lo que las hace ideales en sistemas de vacío centralizados, donde una sola central tiene que alimentar por ejemplo varias ventosas. Existen varios modelos SKN, para aplicaciones generales, expulsión libre, sistemas de seguridad y Energy Saving, que deben ser escogidas según las necesidades de cada aplicación. Las centrales integran diferentes opciones, tales como las electroválvulas de alimentación y/o soplado, los sistemas de expulsión y la opción "AQ" alto caudal que aumenta el caudal aspirado en un 20% con el mismo consumo. Esta última opción se utiliza cuando hay que compensar fugas en el sistema y no se necesita de un alto grado de vacío.

2. Modelos

2.1 Referencias

	SKN 4	
	Estándar <i>Standard</i>	AQ Alto caudal <i>High flow</i>
Central de vacío <i>Multistage vacuum ejector</i>	CVSKN4	CVSKN4AQ
Central de vacío con expulsión libre <i>Multistage vacuum ejector with free expulsion</i>	CVSKN4ER	CVSKN4ERAQ

AR VACUUM TECHNOLOGY, S.L. would like to thank you for the trust placed in our equipment, and we would remind you that our technical and after-sales service department is entirely at your disposal for any queries or problems you may encounter.

AR VACUUM TECHNOLOGY, S.L. reserves the right to make the pertinent technical modifications through introduction of the latest technological advances, without detriment to the machine's basic characteristics and without prior notice.

AR VACUUM TECHNOLOGY, S.L. declines all liability for material damages or personal accidents stemming from mishandling of the machine, incorrect installation, wrong connections, knocks or droppage, or due to maintenance not in accordance with the indications in the Manual for Use and Maintenance.

1. Description of the machine

1.2 Serie

AR SKN multistage vacuum units series, is characterized by a robust design and compact size. The higher vacuum flow levels makes them ideal in centralized vacuum systems, where a single unit needs to supply many vacuum cups. There are several SKN models, for general applications, free expulsion, security systems and Energy Saving. All models are suited according to each performance and application. The SKN multistage vacuum unit integrates different options, such as the integrated solenoid valves for supply or blow, the expulsion systems and the "AQ" high flow option that improves 20% the performance with the same consumption. The "AQ" option is meant to compensate a leakage in a system that does not require high vacuum degrees.

2. Models

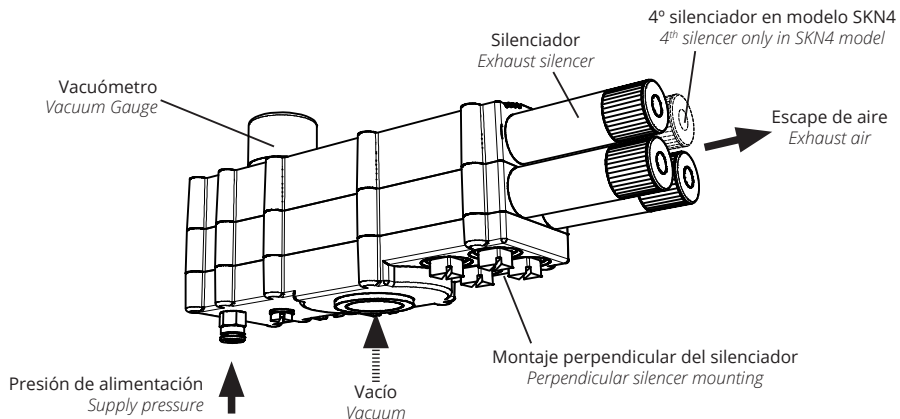
2.1 References

2.1 Descripciones y características

2.1 Descriptions and characteristics

Modelo estandar

Standard model

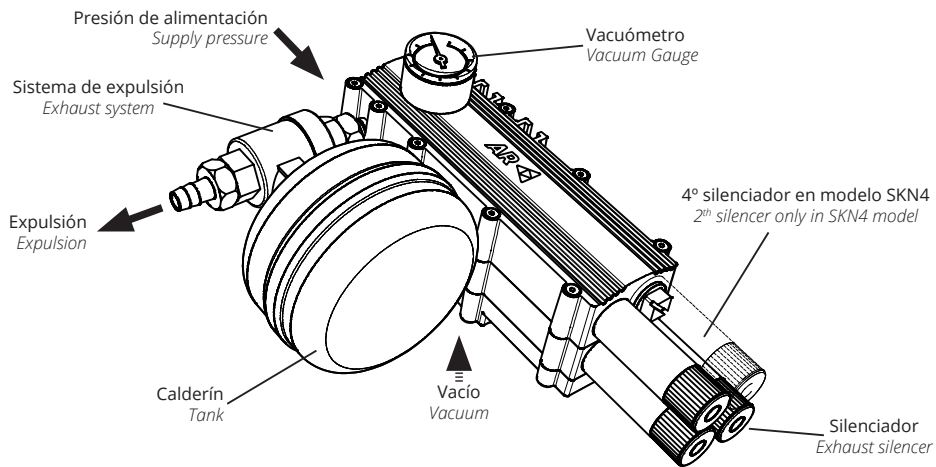


Expulsión libre

Free expulsion

Es un sistema de autoexpulsión de aire, que está diseñado específicamente para aplicaciones donde es necesario un desprendimiento rápido y seguro de una pieza al manipular. Este sistema de autoexpulsión almacena una presión en un calderín acumulador, que expulsa en el momento del corte de vacío, ahorrando un gasto continuo de aire.

It's an air auto expulsion system, which is specifically designed for applications where it's necessary a fast and secure detachment of a piece when handling. This system of auto expulsion stores pressure in an accumulative tank, that releases out when the vacuum stops, saving a continuous air expenditure.



3. Características técnicas

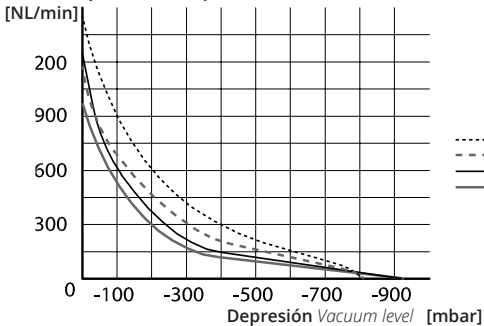
3. Technical characteristics

			SKN 4	
			Estándar <i>Standard</i>	AQ alto caudal <i>High flow</i>
Depresión máxima (a 6 bar) <i>Vacuum degree (6 bar supply)</i>	[mbar]	-930	-830	
Caudal de aire aspirado <i>Air flow suction</i>	[NL/min]	1200	1460	
Caudal de aire consumido <i>Air flow consumption</i>	[NL/min]	270	270	
Presión de alimentación <i>Supply pressure</i>	[bar]	4-6	5-6	
Nivel de ruido en carga <i>Noise level operating</i>	[dB]	80	80	
Puerto de alimentación <i>Supply port</i>		T10x8	T0x8	
Puerto de vacío <i>Vacuum port</i>		G1"	G1"	
Materiales del eyector <i>Ejector materials</i>				
Temperatura de trabajo <i>Working temperature</i>	[°C]	-20 ... 70	-20 ... 70	
Peso <i>Weight</i>	[g]	1.805 ... 2.740	1.805 ... 2.740	

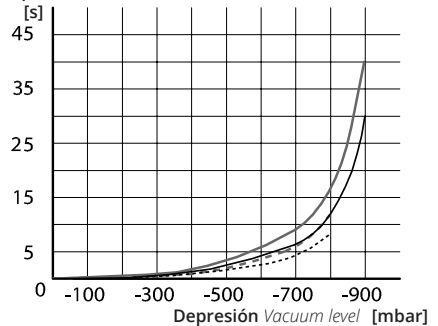
Vacuómetro *Vacuum gauge*

Rango de escala <i>Scale range</i>	[bar]	0 ... -1
Temperatura de trabajo <i>Working temperature</i>	[°C]	-20 ... +60
Error de temperatura <i>Temperature error</i>		± 0,3% F.S.
Precisión <i>Accuracy</i>		± 1,6% F.S.

Caudal aspirado *Suction flow*



Tiempo de evacuación *Evacuation time*



Tiempo de evacuación <i>Evacuation time (25L)</i> [s]		-100	-200	-300	-400	-500	-600	-700	-800	-900
SKN 4	Estándar <i>Standard</i>	0,1	0,3	0,7	1,6	2,7	4,2	6,4	12	30
	AQ (alto caudal <i>High flow</i>)	0,1	0,3	0,5	1	1,6	2,6	4,3	8,3	--

4. Precauciones y seguridad

4. Precautions and safety

Aviso



Queda terminantemente prohibido proceder a cualquier inspección o reparación, sin desconectar previamente el equipo de las redes de alimentación (neumática y eléctrica).

- Desconectar siempre la alimentación antes de llevar a cabo operaciones de cableado.

Operador



- Es recomendable la utilización de componente de absorción de ruido en el terminal correspondiente de alimentación.

- Tener cuidado de no acercarse a la salida de escape de aire del eyector, por riesgo a lesiones en los ojos y oídos.

- Deben usarse únicamente aire o gases inertes como medio de presión.

- La presión máxima aplicable es de 8 bar.

- Por razones de estabilidad, se debe usar una fuente de alimentación directa regulada. Si se conectan a la misma línea cargas inductivas como relés o solenoides, son necesarios dispositivos de absorción de sobrecargas (diodos, varistores, etc.). Nunca cablear en paralelo con cables o líneas de alto voltaje, ni utilizar conductos que contengan cables o líneas de alto voltaje.

Central



- Comprobar que las fluctuaciones en la tensión de alimentación estén dentro del rango admisible.

ATENCIÓN - Ambientes ATEX



La acumulación de carga estática puede ser un foco generador de chispa (riesgo de explosión en determinados ambientes), por lo que **se debe mantener continuidad eléctrica entre TODAS las partes metálicas y conectar el equipo a tierra.**

Para ello se debe tener en cuenta utilizar siempre tubo de alimentación antiestático.

Para polvos con alta resistividad o propensos a cargarse electrostáticamente se deben tener consideraciones de seguridad adicionales para evitar que se introduzcan cargados en el equipo y constituyan un riesgo adicional de ignición.

El usuario final debe incluir en su DOCUMENTO DE PROTECCIÓN CONTRA EXPLOSIONES la evaluación de riesgos de la comunicación o interface del equipo con la instalación existente. Es responsabilidad del usuario final el aislamiento o protección del sistema ante una posible propagación de explosión externa a nuestro equipo.

Warning



It is strictly forbidden to carry out any inspection or repair, without previously disconnecting the power supply networks (electric and pneumatic).

- *Always disconnect the power supply before perform any wiring operations.*

Operator



- *It's recommended the use of a noise absorption component in the corresponding power supply terminal.*

- *Be careful not to get close to the ejector air exhaust, because of risk of injury to the eyes and ears.*

- *Must only be used air or inert gas as a means of pressure.*

- *The maximum applicable pressure is 8 bar.*

- *For reasons of stability, a direct, regulated power supply should be used. If relays or inductive loads are connected to the same line, it's necessary an overload absorption device (diodes, Varistors, etc.). Never wire in parallel high-voltage cables or lines, neither use tubes that contain cables of high-voltage lines.*

Multistage vacuum ejector



- *Check that the voltage fluctuations are within the allowable range.*

WARNING - ATEX Environments



*Static electricity overload can produce a spark (blast risk in certain environments). In order to prevent these situations, **keep electrical continuity between ALL metallic parts and connect the equipment to ground.***

It should take into consideration use anti-static pressure tube.

For powders with high resistivity or prone to electrostatic charge, additional safety considerations must be taken to prevent them from entering the equipment charged and constituting an additional risk of ignition.

The final user must include in its "EXPLOSION PROTECTION DOCUMENT" the risk evaluation in the communication or interface of the equipment with the existing facility. The final user has the responsibility of the insulation or protection of the system in case of a possible propagation of an external explosion to the equipment.

5. Funcionamiento

5.3 Montaje

Atención

Asegurarse primero de que no existe presión en la línea para evitar posibles latigazos que propinan los conductos cuando accidentalmente se sueltan de la mano durante su manipulación.

- Montar la central lo más cerca posible tanto de la fuente de alimentación del aire comprimido como de la aplicación final.
- Minimizar el número de elementos intermedios conectados a las líneas de aire comprimido como de la aplicación final.
- La presión debe llegar a la central desde un tubo flexible de como mínimo Ø4x6. Si la longitud de la línea de presión es superior a 3m, entonces el Ø interior del tubo tiene que ser superior a Ø8 mm.
- Se recomienda colocar un filtro de partículas en la línea de presión.
- El aire de alimentación debe ser seco y no lubricado.
- No montar ninguna reducción al racor de entrada de vacío de la central.
- En aplicaciones finales con series de ventosas, interconectar las ventosas mediante una regleta colectora de vacío. Tanto la sección efectiva interior de dicha regleta como la suma de las secciones por las cuales circula el vacío en cada ventosa no deberá ser inferior a la del tubo que llega directamente a la central.

Puesta en Marcha de la central

Una vez que la central esté montada en el lugar de trabajo, y ya se tengan cumplidos los requisitos de seguridad (ver apartado de Precauciones y Seguridad) se puede dar inicio a la marcha del equipo.

1. En caso de llevar electroválvula conectar a la alimentación teniendo en cuenta su voltaje. Si la válvula es de pilotaje neumático conectar a la presión al puerto de pilotaje de la válvula.
2. Conectar el tubo de presión de alimentación al puerto de presión de la central y accionar.
3. Accionando la válvula de alimentación se aplica el aire comprimido a la entrada de la central y se inicia la aspiración.
4. Para parar la central desconectar la electroválvula o la presión de alimentación.

5. Operation

5.3 Mounting

Attention

First, make sure that there isn't pressure in the line to avoid possible whips from the conducts when they are accidentally released during handling.

- *Fit the unit as closely as possible to both the air supply pressure and the end application.*
- *Minimize the number of intermediate elements both connected to the air supply pressure lines and the final application.*
- *The pressure should reach the multistage vacuum unit from a tube of Ø4x6. If the length of the pressure line is greater than 3m, then the inner tube diameter has to be superior to Ø8mm.*
- *It's recommended to put a particle filter in the pressure line.*
- *The supply pressure air should be dry and non-lubricated*
- *Do not install any reductions to the multistage vacuum unit vacuum port.*
- *In final applications with a series of vacuum cups, interconnect the vacuum cups using a vacuum distributor. Both the effective section inside the vacuum distributor and the sum of sections which circulates the vacuum in each vacuum cup shouldn't be smaller than the tube that goes directly to the central.*

Starting the multistage vacuum unit

Once the unit is mounted in the work place, and the safety requirements are already fulfilled (see Precautions and Safety section), then the device is ready to start.

1. *In case of having a solenoid valve, take into account its voltage. If the valve is pneumatic piloted, connect the pressure to the pilot valve port.*
2. *Connect the supply pressure tube to the pressure port of the multistage vacuum unit.*
3. *Triggering the supply valve the compressed air is applied to the multistage vacuum unit entrance and the vacuum flow starts.*
4. *To stop the unit disconnect the solenoid valve or the supply pressure.*

6. Averías y mal funcionamiento

La posibilidad de averías en estos equipos es muy remota dada su concepción exclusivamente neumática. Sin embargo pueden producirse desperfectos accidentales (como por ejemplo la desconexión o rotura de un conducto) que deberán que ser atendidos con prontitud.

6. Malfunctions and troubleshooting

The chances of this equipment malfunctioning are very remote, in view of its exclusively pneumatic conception; however, accidental damage can be caused (for example, a hose becoming disconnected or breaking) and will need to be attended to promptly.

¡El equipo no se pone en marcha! ⚠

Causa

Solución

No existe presión de alimentación en la línea;

Verificar el sistema de alimentación de presión;

No llega corriente a la electroválvula de alimentación.

Verificar el sistema de alimentación eléctrico.

La bobina de la electroválvula se ha quemado. (Muy improbable)

Cambiar la electroválvula del aparato depresor.

The equipment doesn't start! ⚠

Cause

Remedy

There's no supply pressure in the line.

Check the pressure supply system.

There's no current in the solenoid valve supply.

Check the electric supply system.

The coil of the solenoid valve is burned. (Highly improbably)

Replace the solenoid valve of the vacuum device.

¡El equipo no aspira!

Causa

Solución

Insuficiente presión de alimentación.

Aumentar la presión del manorreductor. (Con el eyector en marcha el manómetro debe indicar 6 bar mínimo).

Insuficiente diámetro en la tubería de alimentación.

Excesiva pérdida de carga. Cambiar la tubería, por una de diámetro mayor, y eliminar posibles restricciones causadas por racores mal dimensionados.

Rotura / suciedad de las membranas de la central.

Sustitución del KIT de juntas

Rotura de la membrana de la válvula de escape rápido.

Proceder a la sustitución de la membrana rota.

The equipment doesn't suck material!

Cause

Remedy

Insufficiency supply pressure.

Rise the reductor pressure. (With the ejector working the pressure gauge should indicate a minimum of 6 bar)

Insufficient diameter in supply pipeline.

Excess loss of pressure load - Change the pipeline to bigger diameter, and eliminate restrictions caused by bad fittings connections.

Breach or dirtiness in the vacuum unit membranes

Replace the membrane KIT

Breach of the quick exhaust valve membrane .

Proceed with the replacement of the breached membrane.

7. Mantenimiento y limpieza

Para proceder a la limpieza de la central se tiene primero que desconectar de todas las redes de alimentación. Desmontar y quitar la electroválvula y todos los accesorios eléctricos conectados. Sacar los silenciadores y desensamblar el cuerpo de la central. Utilizar agua a presión con una temperatura no superior a 60°, jabón con pH neutro, y un cepillo suave a medida para cada chiclet y tobera de la central. Importante, procurar que el cepillo no dañe el interior de las toberas. Enjuagar bien y aclarar toda la espuma y jabón. Dejar secar y volver a conectar todas las piezas y partes demontadas anteriormente. Tener en cuenta la posición de las juntas y membranas.

Utilizar procedimientos de limpieza que no favorezcan la generación de cargas electrostáticas en las partes no conductoras de las envolventes del equipo.



7. Maintenance and cleaning

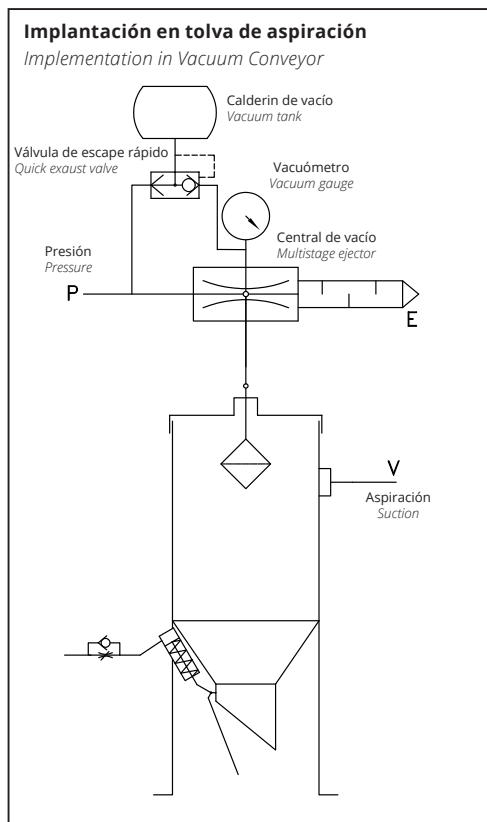
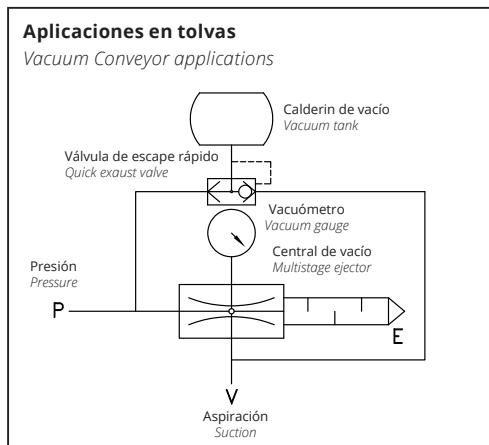
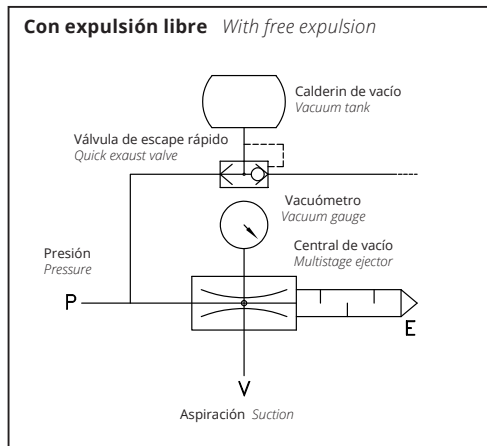
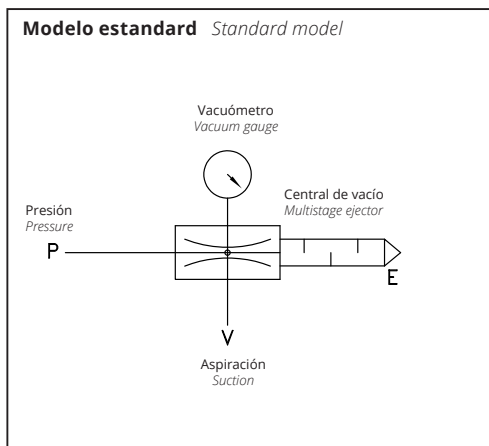
To proceed with the cleaning of the multistage ejector you must first disconnect from all supply networks. Disassemble and remove the solenoid valve and all electric accessories connected. Remove the exhaust silencers and unscrew the unit body. To clean the multistage ejector use water with pressure at temperature not higher than 60°, pH neutral soap and a soft and sized measured nozzle brush. It's very important that the brush doesn't damage the nozzle interiors when scrubbing. After cleaning all the dirty, rinse with water the inside of the multistage ejector, and be sure that there isn't any soap left. Let it dry and then mount it again with all the dismantled parts. Be aware of the membranes and seals position.

Use cleaning procedures that do not favor the generation of charges electrostatic on non-conductive parts of equipment enclosures.



8. Esquemas neumáticos

8. Pneumatic scheme

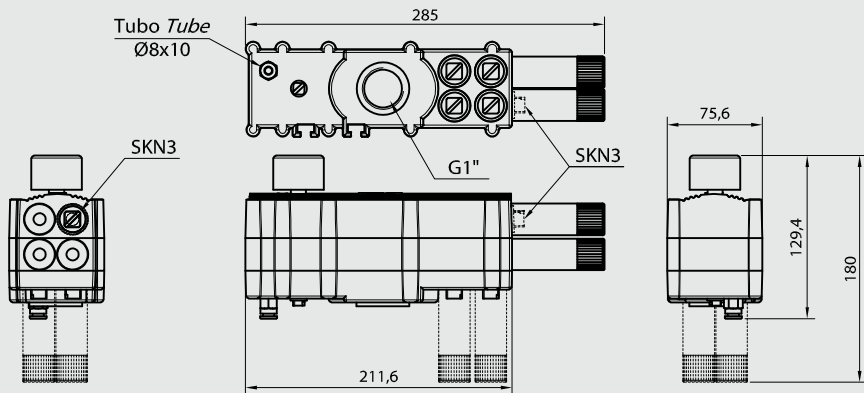


9. Dimensiones

9. Dimensions

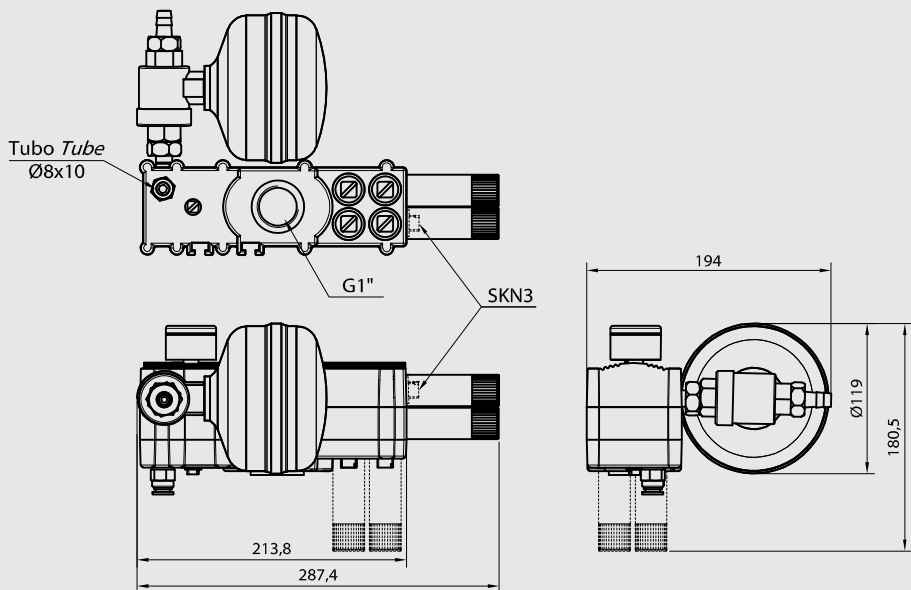
Modelo estandar

Standard model



Expulsión libre

Free expulsion



10. Recambios y accesorios

10. Accessories and spare parts

Central de vacío SKN3/ SKN4 Multistage vacuum ejector SKN3/SKN4

Membrana de la válvula de escape rápido <i>Quick exhaust valve membrane</i>	EVVERMEMB1/2
Vacuómetro analógico con conexión trasera <i>Analogue vacuum gauge with rear connection</i>	INDRT40
Calderín de expulsión 0,5L <i>Aluminium reserve tank 0,5L</i>	CALVAL0,5L
Calderín de expulsión 1,5L <i>Aluminium reserve tank 1,5L</i>	CALVAL1,5L
Silenciador <i>Silencer</i>	SILRL1/2
KIT de recambio de juntas <i>Replacement seals KIT</i>	CVKITSK1PUR
Tornillos de la carcasa <i>Body mounting screws</i>	DIN79914X60INX

Para pedidos de recambios de equipos ATEX, es imprescindible indicar el número de serie del equipo (ver placa de características)



For ATEX spare parts orders is mandatory to indicate the unit serial number (included on characteristics plate)

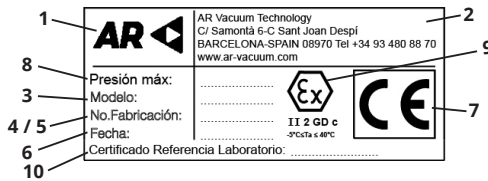


11. Placa de características

11. Characteristics plate

La placa de características identifica el equipo, aportando información de la máquina, serie, modelo, nº de fabricación, datos del fabricante y normativas. A continuación se presenta un esquema genérico de su diseño.

The characteristic plate identifies the equipment and give information about the device, as series, model, fabrication number, manufacture and norms. Below we present a generic design of the plate.



1 Logo del fabricante

Manufacturer logo.

2 Datos sociales del fabricante y domicilio completo

Manufacturer information and address.

3 Referencia del equipo

Device model and reference.

4 Nº de fabricación del equipo

Device fabrication n°.

5 Nº de serie

Serial number.

6 Año de fabricación

Fabrication date.

Símbolo de la comunidad europea.

European Community Symbol. The manufacturer take the responsibility of the machine fabrication, under community norms with directives, EN norms or equivalents, that guarantee a safe and correct operation.

7 El fabricante asume la fabricación de la máquina bajo normativa comunitaria con directivas, normas EN o equivalentes, que garantizan un funcionamiento correcto y seguro.

8 Características neumáticas de presión y consumo de aire.

Pneumatic characteristics of the device. Maximum pressure and air flow consumption.

9 Marcado específico de protección Ex II 2 GD c, respecto a la seguridad del equipo en cuanto a su diseño y construcción, de cara a las condiciones de seguridad para ser destinados en atmósferas potencialmente explosivas.

Protection EX II 2 GD c specific mark, referring to equipment security, design and construction, and standing for the security conditions needed for use in potential explosive atmospheres.

10 Certificado y número de expediente del laboratorio certificador.

Laboratory certification and number file.



AR VACUUM TECHNOLOGY, S.L. | Rev: 16 Febrero *February* 2023

Samontà, 6-C P.I. Font Santa

08970 · Sant Joan Despí (Barcelona) SPAIN

Tel +34 93 480 88 70

Fax +34 93 373 02 84

ar@ar-vacuum.com

www.ar-vacuum.com