



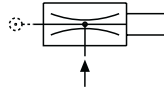
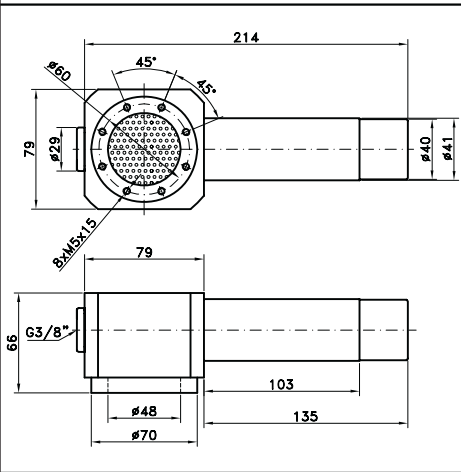
# Eyector de vacío Vacuum ejector

## Hoja Técnica Technical Data Sheet



Ref: EVKAC160TEM

### Dimensiones *Dimensions*



### Descripción *Description*

Eyector de vacío de gran caudal de la familia KAC-1, modelo 60.  
*High suction flow vacuum ejector KAC-1 series, model 60.*

### Especificaciones *Specifications*

<b>Presión de Alimentación</b> <i>Supply pressure</i>	(bar)	4 ... 8
<b>Depresión</b> <i>Vacuum degree</i>	(mbar)	-630
<b>Caudal de aire Aspirado</b> <i>Air flow Suction</i>	(NL/min)	600
<b>Caudal de aire Consumido</b> <i>Air flow Consumption</i>	(NL/min)	290
<b>Temperatura de Trabajo</b> <i>Working Temperature</i>	(°C)	-20 ... +70
<b>Materiales</b> <i>Materials</i>		PVC, INOX, Acero PVC, St. steel, Steel
<b>Peso</b> <i>Weight</i>	(g)	650

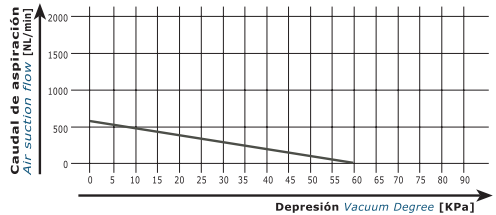
### Tabla de depresión vs. tiempo de evacuación *Vacuum degree vs. evacuation time table*

Grado de vacío <i>Vacuum degree</i>	10	20	30	40	50	60	70	80	90
<b>Tiempo</b> <i>Time</i>	(s)	0,7	1,4	2,4	3,7	6	19	-	-

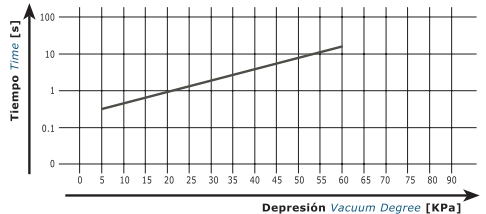
Tiempo de evacuación en segundos, de un depósito de 100 litros de volumen.  
*Evacuating time, in seconds, of a 100 litres tank.*

### Curvas características *Graphic Behaviour*

a) Caudal de Aspiración vs Depresión *Air Flow Suction vs Vacuum Degree*



b) Tiempo de Evacuación *Evacuation time*



AR VACUUM TECHNOLOGY, S.L.

Pol.Ind.Fontsanta c/Samontà 6-C

08970 St.Joan Despi (Barcelona) Spain

☎ 93 480 88 70 Fax: 93 373 02 84

@ ar@ar-vacuum.com

🌐 [www.ar-vacuum.com](http://www.ar-vacuum.com)