

**VENTOSAS**  
VACUUM CUPS

PLANAS  
FLAT

**VO**



**CARACTERÍSTICAS · CHARACTERISTICS**

Ø reposo / Ø trabajo Ø unloaded / Ø loaded	[mm]
Mín. radio de curvatura Minimum curve radius	[mm]
Carrera máxima Maximum stroke	[mm]
Volumen Volume	[cm³]
Peso Weight	[g]
Fuerza a -0,4 bar Force at -0,4 bar	[Kgf]
Fuerza a -0,6 bar Force at -0,6 bar	[Kgf]
Fuerza a -0,8 bar Force at -0,8 bar	[Kgf]
Fuerza a -0,9 bar Force at -0,9 bar	[Kgf]

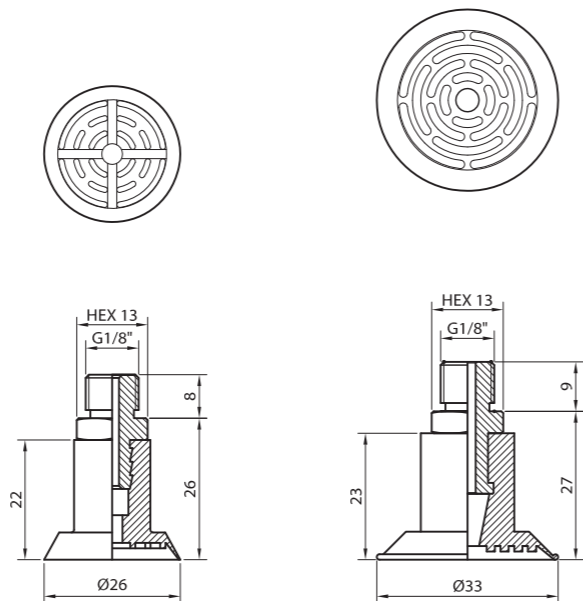
**CÓMO PEDIR · HOW TO ORDER**

- Ventosa de nitrílico sin racor  
Nitrile vacuum cup without fitting
  - Ventosa de silicona sin racor  
Silicone vacuum cup without fitting
  - Ventosa de caucho natural sin racor  
Natural rubber vacuum cup without fitting
- Racor de montaje estándar\*\*  
Standard fitting part\*\*

Ejemplo Example: VO33NIT + RAC3R1/8M

Ø 26

Ø 33



26 / 27	33 / 34
--	--
2	1,5
1,4	1,9
14	17
1,63	2,74
2,36	3,95
3,06	5,13
3,22	5,39
VO26NIT	VO33NIT
VO26SB	VO33SB
VO26CN	VO33CN
RAC15R1/8M	RAC3R1/8M

**ADECUADAS PARA**  
SUITABLE FOR

Apertura de sacos y bolsas  
Bag opening

Film, papel, tela  
Film, paper, fabric

**VENTAJAS**  
ADVANTAGES

Evita rotura del material  
Avoids material damage

Evita deformaciones  
Avoids deformations

Labio extra fino  
Extra thin lip

\*\* Otros racors de montaje en pág. 482 Other fitting parts at page 482