

VENTOSAS
VACUUM CUPS

GRANDES CARGAS
HEAVY LOADS

VPD



ADECUADAS PARA
SUITABLE FOR

Agarre de alta precisión
High precision grip

Carga elevada
High Load

Manipulaciones horizontales
Horizontal handling

Manipulaciones verticales
Vertical handling

Superficies rugosas
Rough surfaces

VENTAJAS
ADVANTAGES

Triple labio
Triple lip

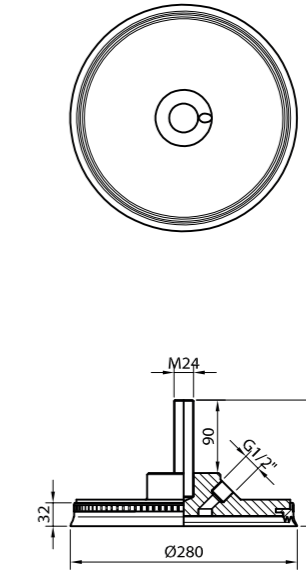
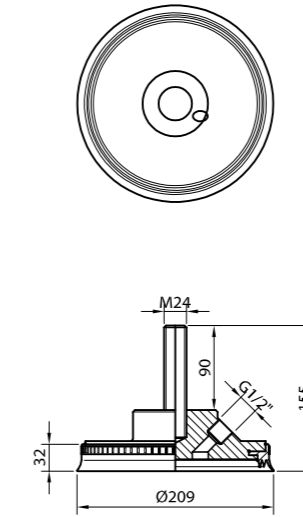
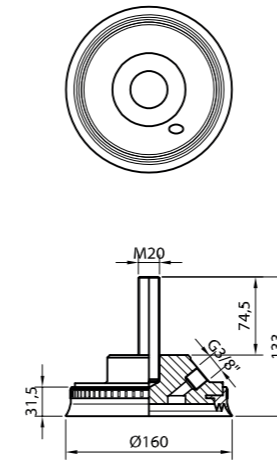
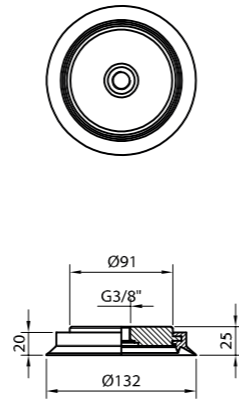
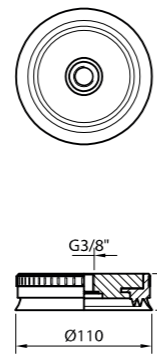
Ø 110

Ø 132

Ø 150

Ø 200

Ø 270



CARACTERÍSTICAS · CHARACTERISTICS

Ø reposo / Ø trabajo	Ø unloaded / Ø loaded	[mm]
Mín. radio de curvatura	Minimum curve radius	[mm]
Carrera máxima	Maximum stroke	[mm]
Volumen	Volume	[cm³]
Peso	Weight	[g]
Fuerza a -0,4 bar	Force at -0,4 bar	[Kgf]
Fuerza a -0,6 bar	Force at -0,6 bar	[Kgf]
Fuerza a -0,8 bar	Force at -0,8 bar	[Kgf]
Fuerza a -0,9 bar	Force at -0,9 bar	[Kgf]

110 / 113,5	133 / 135
299	--
5	2,5
40,4	50
445	373
27,2	29,34
42,4	44,33
57,8	56,56
65,5	66,13

160 / 167	209 / 215	280 / 289
1055	1368	2435
3	4	4
219	378	667
1402	2510	3740
64,0	120	239
92,0	174	345
123	225	446
142	255	505

CÓMO PEDIR · HOW TO ORDER

Ventosa completa	Complete vacuum cup
Recambio de goma	Rubber spare part

VPD110 - G	VPD 132 - G	VPD - ① - ② - ③ - 150 - G	VPD - ① - ② - ③ - 200 - G	VPD - ① - ② - ③ - 270 - G
V110 - G	VPDG132 - G	VPDG150 - G	VPDG200 - G	VPDG270 - G

OPCIONES · OPTIONS

① **RÓTULA** BALL JOINT

- C Con rótula With ball joint
- Sin rótula Without ball joint

② **VÁLVULA** VALVE

- V Con válvula palpadora With sensing valve
- Sin válvula palpadora Without sensing valve

③ **MUELLE COMPENSADOR** SPRING LEVELER

- M30 Muelle carrera 30mm Spring with 30mm
- M60 Muelle carrera 60mm Spring with 60mm
- Sin muelle compensador Without spring leveler

G **MATERIAL GOMA** RUBBER MATERIAL

- CN Caucho Natural Natural Rubber
- SB Silicona Silicone
- EPDM EPDM



Ejemplo Example: **VPD - C - V - M60 - 200 - CN**

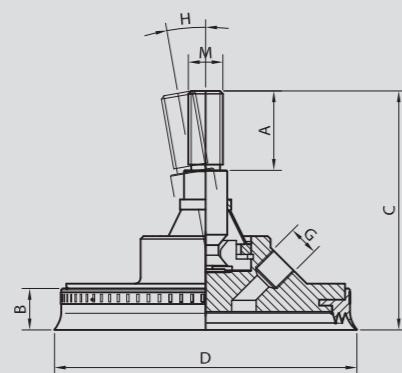
VPD

OPCIONES
OPTIONS

Todas las cotas en mm All dimensions in mm

Rótula (C)

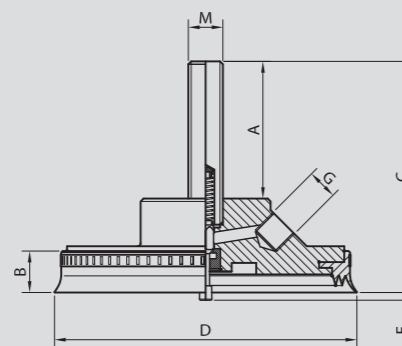
Ball joint (C)



Ø	A	B	C	D	G	H	M	PESO [g] WEIGHT
150	55	27,5	159	160	G3/8"	6°	M24	1850
200	55	28,5	166	209	G1/2"	6°	M24	2690
270	55	28,5	166	280	G1/2"	6°	M24	3670

Válvula (V)

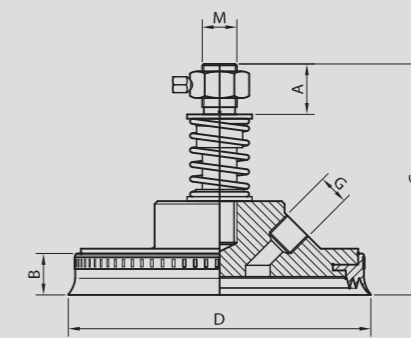
Valve (V)



Ø	A	B	C	D	E	G	M	PESO [g] WEIGHT
150	92,5	27,5	151	160	5	G3/8"	M20	1550
200	95	28,5	160	209	6	G1/2"	M24	2665
270	95	28,5	160	280	6	G1/2"	M24	5270

Muelle compensador (M)

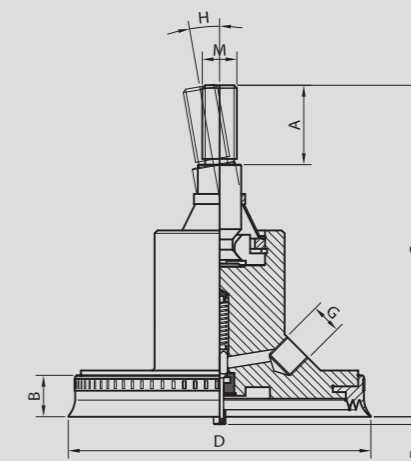
Spring leveler (M)



Ø	CARRERA MUELLE SPRING STROKE	A	B	C	D	G	M	PESO [g] WEIGHT
150	30	34	27,5	153,5	160	G3/8"	M20	1720
	60	32	27,5	208,5	160	G3/8"	M20	2020
200	30	34	28,5	160	209	G1/2"	M24	2591
	60	32	28,5	215	209	G1/2"	M24	2891
270	30	34	28,5	160	280	G1/2"	M24	3800
	60	32	28,5	215	280	G1/2"	M24	4120

Rótula + Válvula (CV)

Ball joint + Valve (CV)



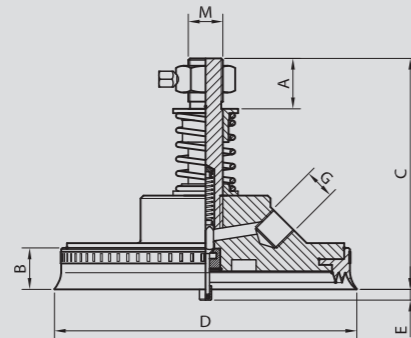
Ø	A	B	C	D	E	G	H	M	PESO [g] WEIGHT
150	55	27,5	215	160	5	G3/8"	6°	M24	1930
200	55	28,5	229	209	6	G1/2"	6°	M24	2660
270	55	28,5	229	280	6	G1/2"	6°	M24	5405

VPD OPCIONES
OPTIONS

Todas las cotas en mm All dimensions in mm

Válvula + Muelle compensador (VM)

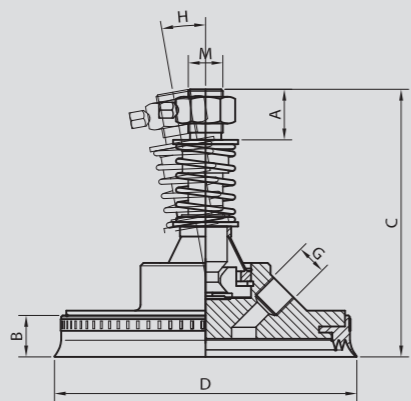
Valve + Spring leveler (VM)



Ø	CARRERA MUELLE SPRING STROKE	A	B	C	D	E	G	M	PESO [g] WEIGHT
150	30	34	27,5	153,5	160	5	G3/8"	M24	1920
	60	32	27,5	208,5	160	5	G3/8"	M24	2220
200	30	34	28,5	160	209	6	G1/2"	M24	2591
	60	32	28,5	215	209	6	G1/2"	M24	2891
270	30	34	28,5	160	280	6	G1/2"	M24	3800
	60	32	28,5	215	280	6	G1/2"	M24	4120

Rótula + Muelle compensador (CM)

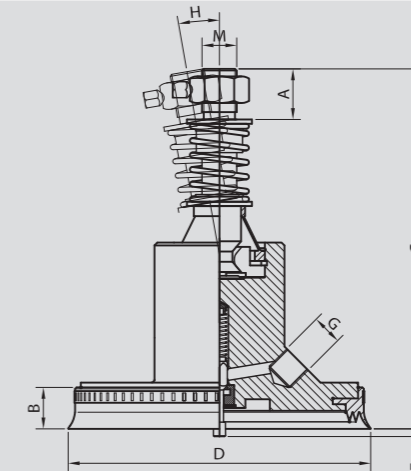
Ball joint + Spring leveler (CM)



Ø	CARRERA MUELLE SPRING STROKE	A	B	C	D	G	H	M	PESO [g] WEIGHT
150	30	34	27,5	178,5	160	G3/8"	6°	M24	1986
	60	32	27,5	233,5	160	G3/8"	6°	M24	2286
200	30	34	28,5	180	209	G1/2"	6°	M24	2840
	60	32	28,5	240	209	G1/2"	6°	M24	3140
270	30	34	28,5	180	280	G1/2"	6°	M24	3810
	60	32	28,5	240	280	G1/2"	6°	M24	4110

Rótula + Válvula + Muelle (CVM)

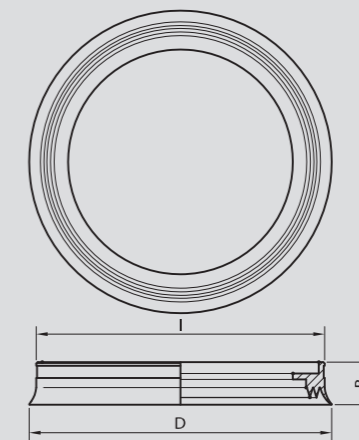
Ball joint + Valve + Spring leveler (CVM)



Ø	CARRERA MUELLE SPRING STROKE	A	B	C	D	E	G	H	M	PESO [g] WEIGHT
150	30	34	27,5	248,5	160	5	G3/8"	6°	M24	2174
	60	32	27,5	303,5	160	5	G3/8"	6°	M24	2474
200	30	34	28,5	249	209	6	G1/2"	6°	M24	2805
	60	32	28,5	304	209	6	G1/2"	6°	M24	3105
270	30	34	28,5	249	280	6	G1/2"	6°	M24	5545
	60	32	28,5	304	280	6	G1/2"	6°	M24	5845

Goma de recambio

Rubber spare



Ø	B	D	I
150	27,5	160	150
200	28,5	209	200
270	28,5	280	270