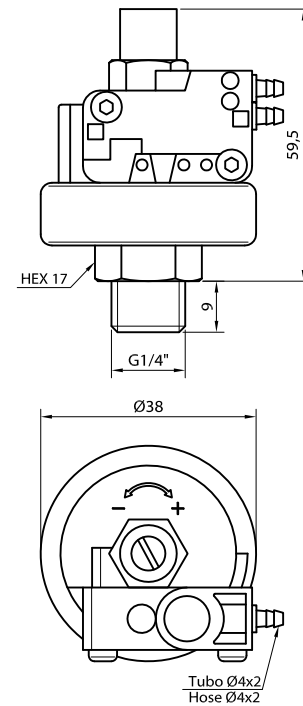


VACUOSTATOS NEUMÁTICOS
PNEUMATIC VACUUM SWITCHES

VAR 100 1/4 PN



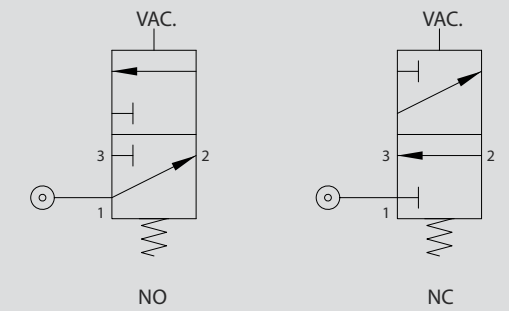
CARACTERÍSTICAS · CHARACTERISTICS

Rango de regulación de presión <i>Pressure setting range</i>	[mbar]	-150 ... -950
Límites de presión de trabajo <i>Operation pressure limit</i>	[bar]	-0,9 ... 10
Histéresis <i>Hysteresis</i>	[mbar]	150 ± 50
Señal neumática <i>Pneumatic signal</i>	[bar]	2 ... 8
Puerto de conexión <i>Connection port</i>		G 1/4"
Medios aplicables <i>Aplicable media</i>		Aire <i>Air</i>
Temperatura de trabajo <i>Working temperature</i>	[°C]	-10 ... +60
Peso <i>Weight</i>	[g]	82

CÓMO PEDIR · HOW TO ORDER

Vacuostato neumático normalmente abierto <i>Normally open pneumatic vacuum switch</i>	INDVAR1001/4PNNA
Vacuostato neumático normalmente cerrado <i>Normally closed pneumatic vacuum switch</i>	INDVAR1001/4PNNC

ESQUEMA NEUMÁTICO
PNEUMATIC DIAGRAM



- Dispositivos de conmutación neumática para control de la presión de vacío.
- Utilizados en sistemas de seguridad y ahorro de energía, o en cualquier aplicación en la que sea necesario conocer si la presión de vacío se encuentra por encima o por debajo de un cierto valor.
- Punto de conmutación regulable mediante tornillo de ajuste.
- Incluyen salida Normalmente Abierta (NA) y Normalmente Cerrada (NC).

- *Pneumatic commutation devices for vacuum monitoring.*
- *Used in security and energy saving systems or in any application in which it is necessary to know if the vacuum pressure is above or below a certain value.*
- *Set point is adjustable by adjustment screw.*
- *Includes normally-opened (NA) and normally-closed (NC) outputs.*