

VENTOSAS
VACUUM CUPS

MODULARES
MODULAR

VMD G



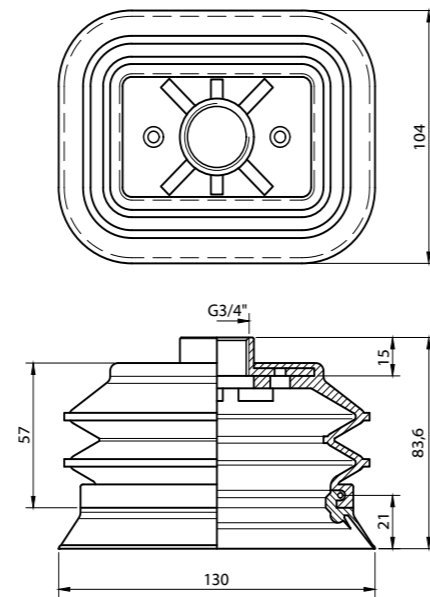
CARACTERÍSTICAS · CHARACTERISTICS

Medidas reposo / trabajo	Unloaded / loaded area	[mm]
Mín. radio de curvatura	Minimum curve radius	[mm]
Carrera máxima	Maximum stroke	[mm]
Volumen	Volume	[cm ³]
Peso	Weight	[g]
Fuerza a -0,4 bar	Force at -0,4 bar	[Kgf]
Fuerza a -0,6 bar	Force at -0,6 bar	[Kgf]
Fuerza a -0,8 bar	Force at -0,8 bar	[Kgf]
Fuerza a -0,9 bar	Force at -0,9 bar	[Kgf]

CÓMO PEDIR · HOW TO ORDER

- Labio de nitrílico *Nitrile lip*
- Labio de silicona *Silicone lip*
- Labio de caucho natural *Natural rubber lip*
- Labio de caucho natural negro *Black natural rubber lip*
- Cuerpo de nitrílico *Nitrile body*

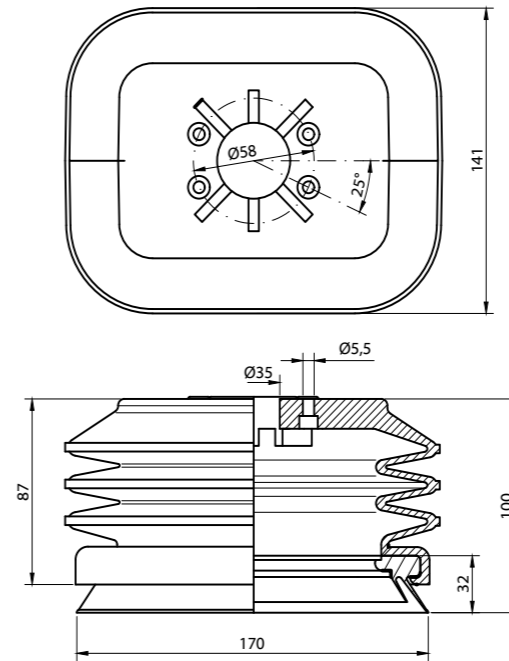
130 x 104



130x104 / 140x113,5
105
39,5
464
229
22,84
25,91
28,47
31,81

VMDL130X104NIT
VMDL130X104SB
VMDL130X104CN
VMDL130X104CNN
VMDF130X104NIT*

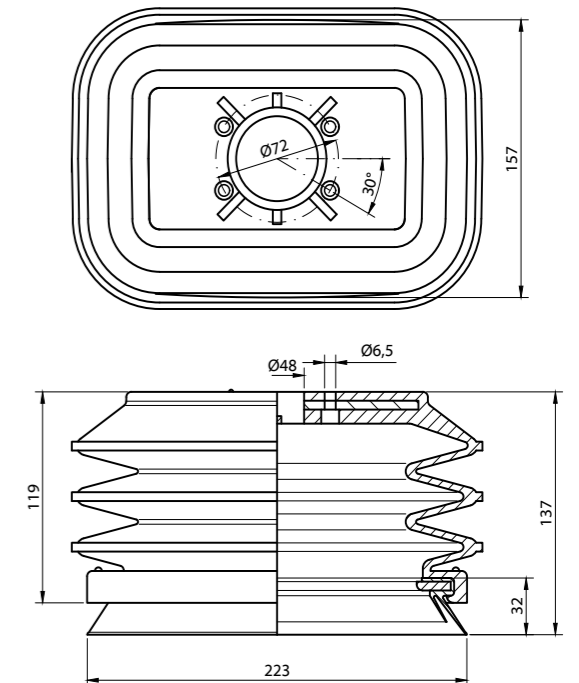
170 x 130



170x130 / 182x140
--
38
1832
859
69
95
117
119

VMDL170X130NIT
VMDL170X130SB
VMDL170X130CN
VMDL170X130CNN
VMDF170X130NIT*

220 x 154



225x160 / 240x147
--
55
2.267
2.354
104
138
170
168

VMDL220X154SB
VMDL220X154SB
VMDL220X154CN
VMDL220X154CNN
VMDF220X154NIT*

ADECUADAS PARA SUITABLE FOR	Manipulaciones horizontales Horizontal handling	Paquetes deformables Deformable packages	
VENTAJAS ADVANTAGES	Polivalencia Versatility	Compensación de altura Height compensation	Construcción modular: labio + cuerpo Modular building: lip + body

Ejemplo *Example*: VMDL130X104NIT + VMDF130X104SB

* Cuerpo con racor integrado *Body with integrated fitting*